



## TANDEM



**2.790,00 € – 3.390,00 €**

SKU: DTA210RN00C9010

Brand: RivaViva

Boiserie Riva srl  
00199 Roma - Via Nemorense 37/c  
Tel. +39068845 253- P.IVA e C.F 05 229581003  
info@riva.it - <https://www.riva.it>

Showroom  
20159 Milano - Via L. Porro Lambertenghi 18  
Tel. +39026883199  
milano@riva.it

Showroom  
00199 Roma - Via Nemorense 37/c  
Tel. +39068845 253  
roma@riva.it



## GALLERY IMAGES



Tandem is an **eco-friendly sofa bed** that combines **Nordic design** with the **comfort of Eastern tradition**. Made entirely of **solid wood**, it is very elegant during the day and comfortable and ergonomic at night with its cotton and natural latex futon.

The **RivaViva** brand offers a line of **natural and environmentally sustainable furniture**. Each product is made of **solid wood with a beeswax finish**, using only **non-toxic** and environmentally friendly raw **materials**. A **passion for design** and extreme attention to the **use of wood and natural waxes** are the core values of the RivaViva brand.

### Boiserie Riva srl

00199 Roma - Via Nemorense 37/c  
Tel. +39068845 253- P.IVA e C.F 05 229581003  
info@riva.it - <https://www.riva.it>

### Showroom

20159 Milano - Via L. Porro Lambertenghi 18  
Tel. +39026883199  
milano@riva.it

### Showroom

00199 Roma - Via Nemorense 37/c  
Tel. +39068845 253  
roma@riva.it



## ADDITIONAL INFORMATION

<b>Dimensioni divano</b>	215x95x40/85
<b>Dimensioni materasso</b>	140x200
<b>Essenza</b>	Natural oak, Wax walnut

**Boiserie Riva srl**  
00199 Roma - Via Nimorense 37/c  
Tel. +39068845 253- P.IVA e C.F 05 229581003  
info@riva.it - <https://www.riva.it>

**Showroom**  
20159 Milano - Via L. Porro Lambertenghi 18  
Tel. +39026883199  
milano@riva.it

**Showroom**  
00199 Roma - Via Nimorense 37/c  
Tel. +39068845 253  
roma@riva.it



## THE PRIMARY PRINCIPLE

Boiserie Riva S.r.l pays the utmost attention to people's well-being and safety, offering furnishings in perfect balance between a culture of personal health and an eco-sustainable philosophy.

**HEALTH AND SAFETY MORE THAN NATURAL** Riva controls the total of the production process: planning and design, selection and purchase of timbers, craftsmanship and finishing. Every detail is entrusted to expert hands treasure experience dating back to the 1920s, handed down and updated, divorced from traditional industrial processes.

## RIVA: HOW IT OPERATES

- Boiserie Riva S.r.l uses only solid wood from controlled cultivation, whose processing and finishing stages are marked by total respect for the environment, and chooses only 100% natural fabrics and padding.
- Boiserie Riva S.r.l adheres to Federmobili's Code of Ethics.
- Boiserie Riva S.r.l pays special attention to Corporate Social Responsibility.

## RIVA: AWARDS

- Boiserie Riva S.r.l joins the Vero Legno Consortium, a trademark registered in all countries of the European Union, guaranteeing and authenticity of wood products, protecting the consumer.
- Boiserie Riva S.r.l in 2010, thanks to its commitment to research and production of eco-sustainable furniture, became Legambiente Point. Each month Legambiente sponsors a RivaViva product.
- Cristina Riva joins Federmobili's Leader Group as a national adviser.
- Boiserie Riva S.r.l is a partner of the Best Up Circuit, for the promotion of sustainable living.
- Boiserie Riva S.r.l in June 2017 received the Interior Architecture Award as part of the Rome Architecture Award of the Order of Architects of Lazio with the house "Doubling Home."
- Boiserie Riva S.r.l complies with the requirements of ISO 9001:2015, ISO 14001:2015, ISO 45001:2018



**Boiserie Riva srl**  
00199 Roma - Via Nemorense 37/c  
Tel. +39068845 253- P.IVA e C.F 05 229581003  
info@riva.it - <https://www.riva.it>

**Showroom**  
20159 Milano - Via L. Porro Lambertenghi 18  
Tel. +39026883199  
milano@riva.it

**Showroom**  
00199 Roma - Via Nemorense 37/c  
Tel. +39068845 253  
roma@riva.it



## Scheda di montaggio LettoDivano TandemUno

### UTENSILI NECESSARI PER IL MONTAGGIO:

Martello di gomma  
Cacciavite a croce grande  
Chiave a brugola esagonale n.4

### ELEMENTI:

1 : n.1 traverso anteriore  
2 : n.1 traverso posteriore  
3 : n.2 braccioli  
4 : n.1 pannello di seduta  
5 : n.1 pannello di schienale

### FERRAMENTA:

A : n.8 Spine di legno  
B : n.4 Barilotto per vite  
C : n.4 viti con testa svasata esagonale  
D : n.2 Perno metallo  
E : n.2 coppiglie di bloccaggio  
F : n.4 boccole cilindriche

#### Boiserie Riva srl

00199 Roma - Via Nimorense 37/c  
Tel. +39068845 253- P.IVA e C.F 05 229581003  
info@riva.it - <https://www.riva.it>

#### Showroom

20159 Milano - Via L. Porro Lambertenghi 18  
Tel. +39026883199  
milano@riva.it

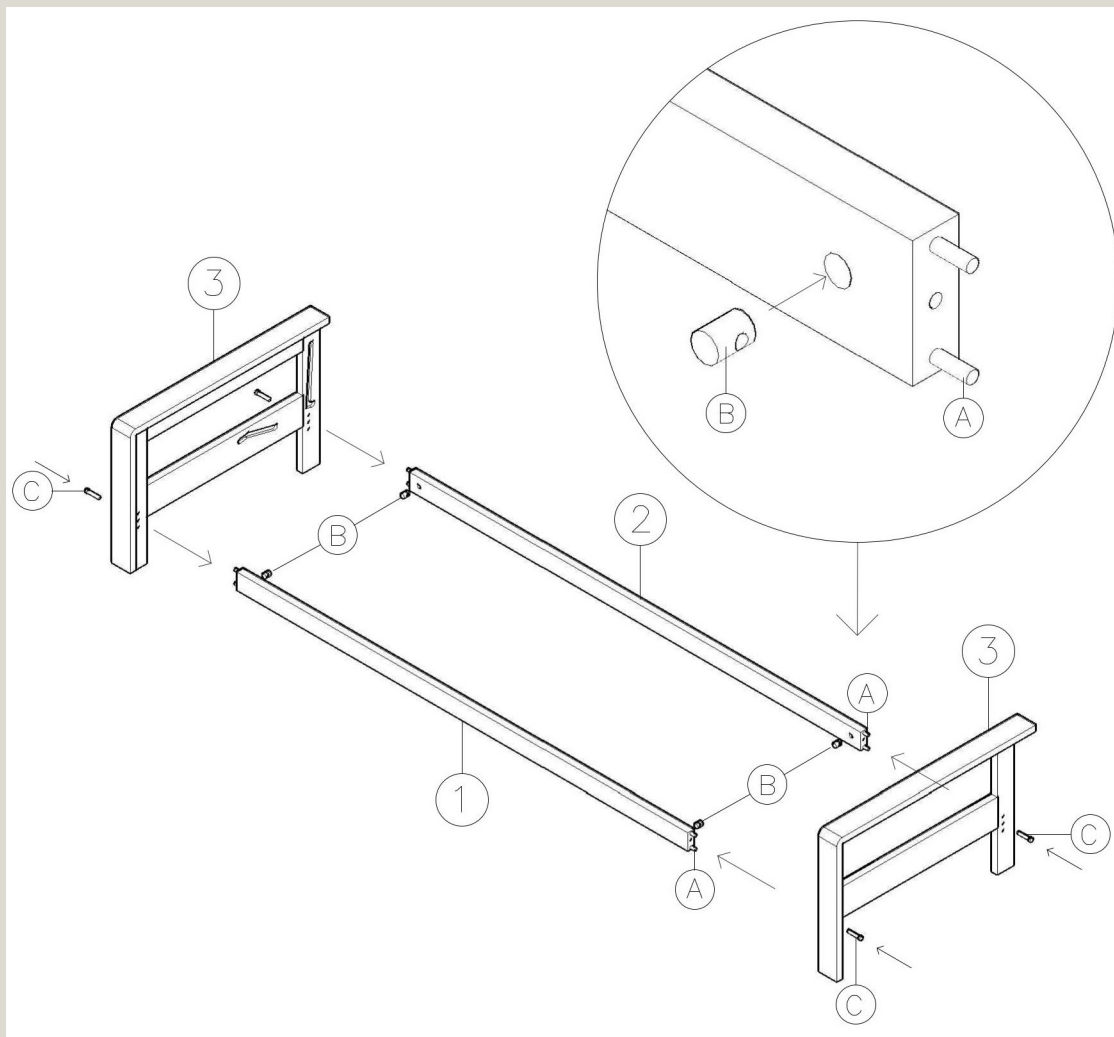
#### Showroom

00199 Roma - Via Nimorense 37/c  
Tel. +39068845 253  
roma@riva.it

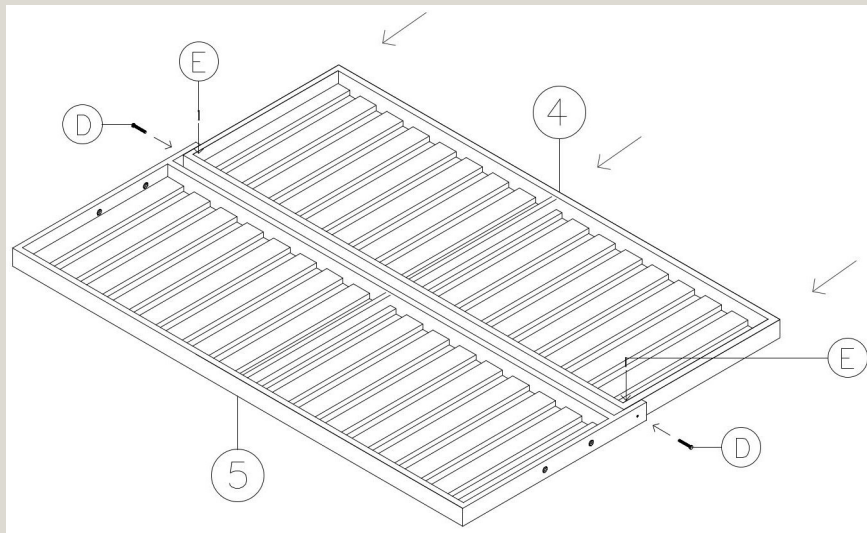
ISTRUZIONI PER IL MONTAGGIO:

**Fase 1:** Inserire le spine di legno (A) ed i barilotti per viti (B) nei fori del traverso anteriore (1) e traverso posteriore (2)

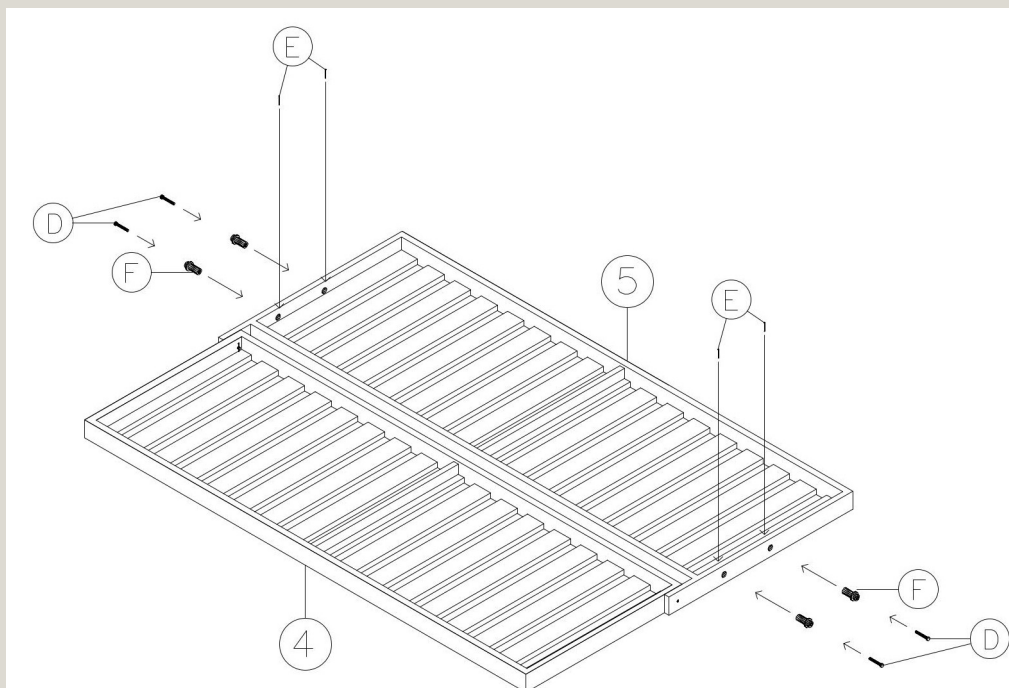
**Fase 2:** Appoggiate le spine dei traversi ai braccioli inserire le viti (C) ed avvitare leggermente per pochi mm nei barilotti inseriti sui traverso anteriore (1) e traverso posteriore (2) lasciando traverse e braccioli non stretti



**Fase 3:** posizionare sul pavimento opportunamente coperto, il pannello di seduta (4) e quello di schienale (5) capovolti con le doghe verso il basso, avvicinarli in modo da far corrispondere i fori come nel disegno, inserire i perni in metallo (D) e bloccarli con le coppie (F)



**Fase 4:** inserire le 4 bocche sul pannello di schienale (5) dalla parte esterna, inserire i perni di metallo (D) e bloccarle con le coppie (E) dalla parte interna



**Boiserie Riva srl**

00199 Roma - Via Nemorense 37/c  
Tel. +39068845 253- P.IVA e C.F 05 229581003  
info@riva.it - <https://www.riva.it>

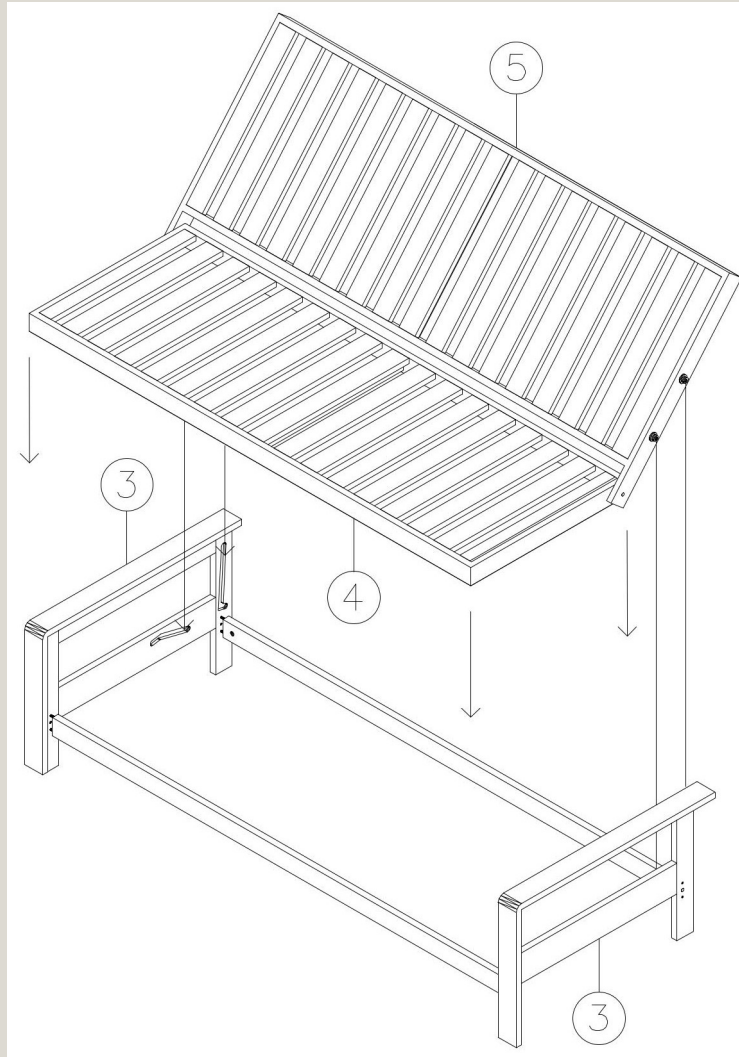
**Showroom**

20159 Milano - Via L. Porro Lambertenghi 18  
Tel. +39026883199  
milano@riva.it

**Showroom**

00199 Roma - Via Nemorense 37/c  
Tel. +39068845 253  
roma@riva.it

**Fase 5:** Inserire i pannelli di seduta (4) e di schienale (5) nella struttura di braccioli (3) e traverse anteriore (1) e posteriore (2) facendo corrispondere le boccole cilindriche (F) negli incavi dei braccioli (3)



**Fase 6:** chiudere la struttura serrando le viti (C) fino al completo avvicinamento dei braccioli (3) al traverso anteriore (1) e al traverso posteriore (2)