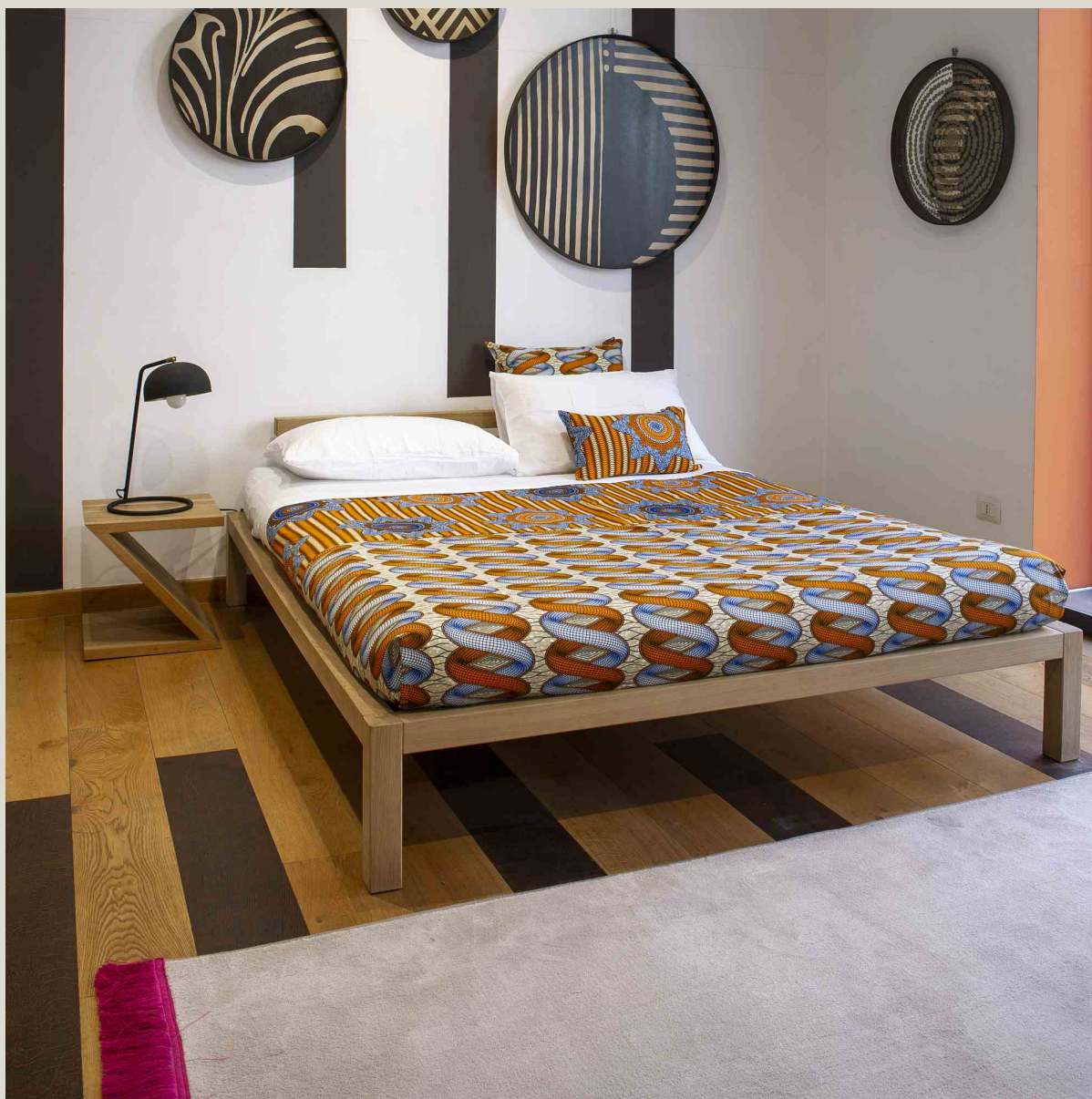




GEADUE



1.680,00 € - 3.470,00 €

CODICE: LG2FACog02Co

Brand: RivaViva

Boiserie Riva srl
00199 Roma - Via Nemorense 37/c
Tel. +39068845 253- P.IVA e C.F 05 229581003
info@riva.it - <https://www.riva.it>

Showroom
20159 Milano - Via L. Porro Lambertenghi 18
Tel. +39026883199
milano@riva.it

Showroom
00199 Roma - Via Nemorense 37/c
Tel. +39068845 253
roma@riva.it



IMMAGINI DELLA GALLERIA



Geadue è un **letto ecologico** dal **design semplice ed essenziale** della collezione RivaViva. Un unico profilo di sezione quadrata costituisce il piede, i traversi e la stessa testata. Si assembla unendo i longheroni al piede con un particolare **incastro a coda di rondine**. Geadue è realizzato in **legno massello**, assemblato ad **incastro senza parti metalliche**, con **doghe in abete**, assicurando così un comfort totale.

Il marchio **RivaViva** propone una linea di **arredamento naturale ed ecosostenibile**. Ogni prodotto è realizzato in **massello con finitura a cera d'api**, utilizzando solo **materie prime atossiche** e a basso impatto ambientale. La **passione per il design** e l'estrema attenzione all'**uso del legno e delle cerature naturali** sono i valori fondamentali del brand RivaViva.

Boiserie Riva srl

00199 Roma - Via Nemorense 37/c
Tel. +39068845 253- P.IVA e C.F 05 229581003
info@riva.it - <https://www.riva.it>

Showroom

20159 Milano - Via L. Porro Lambertenghi 18
Tel. +39026883199
milano@riva.it

Showroom

00199 Roma - Via Nemorense 37/c
Tel. +39068845 253
roma@riva.it



INFORMAZIONI AGGIUNTIVE

Essenza	Ciliegio a cera, Faggio a cera, Noce a cera, Rovere naturale
Dimensioni materasso	120×200, 140×200, 160×200, 180×200, 90×200, 90×200 con 2 cassetti
Dimensioni esterne letto	103×213×31,5, 133×213×31,5, 153×213×31,5, 173×213×31,5, 193×213×31,5
Testata	h. 63,5 cm

Boiserie Riva srl
00199 Roma - Via Nimorense 37/c
Tel. +39068845 253- P.IVA e C.F 05 229581003
info@riva.it - <https://www.riva.it>

Showroom
20159 Milano - Via L. Porro Lambertenghi 18
Tel. +39026883199
milano@riva.it

Showroom
00199 Roma - Via Nimorense 37/c
Tel. +39068845 253
roma@riva.it



IL PRINCIPIO GUIDA

Boiserie Riva S.r.l pone la massima attenzione al benessere e alla sicurezza della persona, proponendo arredamenti in perfetto equilibrio tra cultura della salute della persona e filosofia ecosostenibile.

SALUTE E SICUREZZA PIÙ CHE NATURALE Riva controlla il totale del processo produttivo: progettazione e design, selezione e acquisto dei legnami, realizzazione e finitura artigianale. Ogni dettaglio è affidato a mani esperte che fanno tesoro di un'esperienza che risale agli Anni Venti, tramandata e aggiornata, avulsa dai tradizionali processi industriali.

RIVA: COME OPERA

- Boiserie Riva S.r.l utilizza solo legno massello proveniente da coltivazioni controllate, le cui fasi di lavorazione e di finitura sono improntate al totale rispetto dell'ambiente, e sceglie solo tessuti e imbottiture 100% naturali.
- Boiserie Riva S.r.l aderisce al Codice Etico di Federmobili.
- Boiserie Riva S.r.l dedica particolare attenzione alla Responsabilità Sociale d'Impresa.

RIVA: RICONOSCIMENTI

- Boiserie Riva S.r.l entra a far parte del Consorzio Vero Legno, marchio registrato in tutti i paesi dell'Unione Europea, di garanzia e di autenticità dei prodotti in legno, a tutela del consumatore.
- Boiserie Riva S.r.l nel 2010, grazie all'impegno nella ricerca e nella produzione di mobili eco-sostenibili, diventa Legambiente Point. Ogni mese Legambiente sponsorizza un prodotto RivaViva.
- Cristina Riva entra a far parte del Gruppo Leader di Federmobili, come consigliere nazionale.
- Boiserie Riva S.r.l è partner del Circuito Best Up, per la promozione dell'abitare sostenibile.
- Boiserie Riva S.r.l a giugno 2017 riceve il Premio di Architettura degli Interni nell'ambito del Premio Roma Architettura dell' Ordine degli Architetti del Lazio con la casa "Doubling Home".
- Boiserie Riva S.r.l è conforme ai requisiti ISO 9001:2015, ISO 14001:2015, ISO 45001:2018



Boiserie Riva srl
00199 Roma - Via Nemorense 37/c
Tel. +39068845 253- P.IVA e C.F 05 229581003
info@riva.it - <https://www.riva.it>

Showroom
20159 Milano - Via L. Porro Lambertenghi 18
Tel. +39026883199
milano@riva.it

Showroom
00199 Roma - Via Nemorense 37/c
Tel. +39068845 253
roma@riva.it

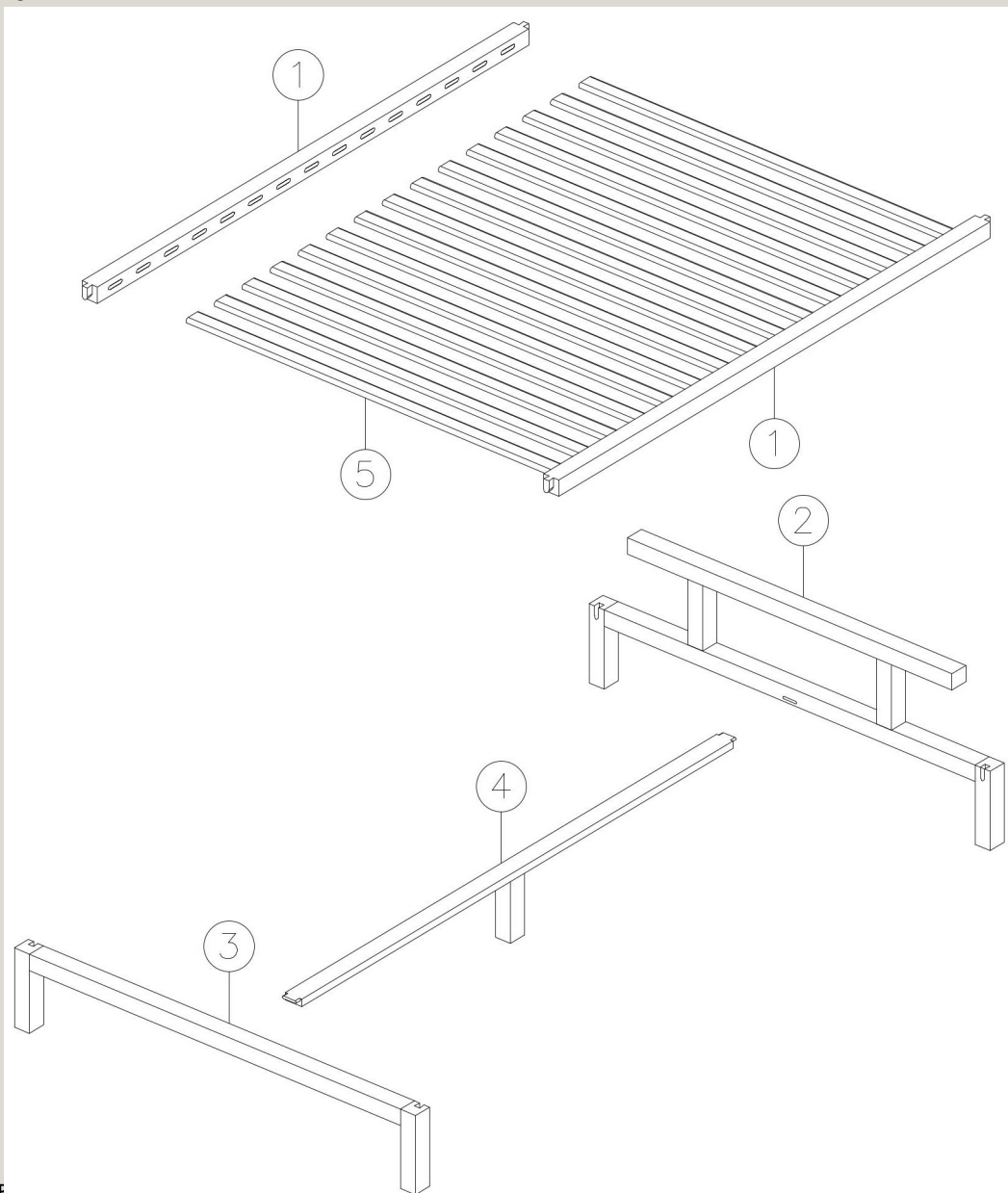
Scheda di montaggio Letto GeaDue (L 120-140-160-180)

UTENSILI NECESSARI PER IL MONTAGGIO:

Martello di gomma

ELEMENTI:

- 1 : n.2 Guide laterali
- 2 : n.1 Fascia orizzontale di testata
- 3 : n.1 Fascia orizzontale di pediera
- 4 : n.1 Traverso centrale con piede
- 5 : n.15 Doghe



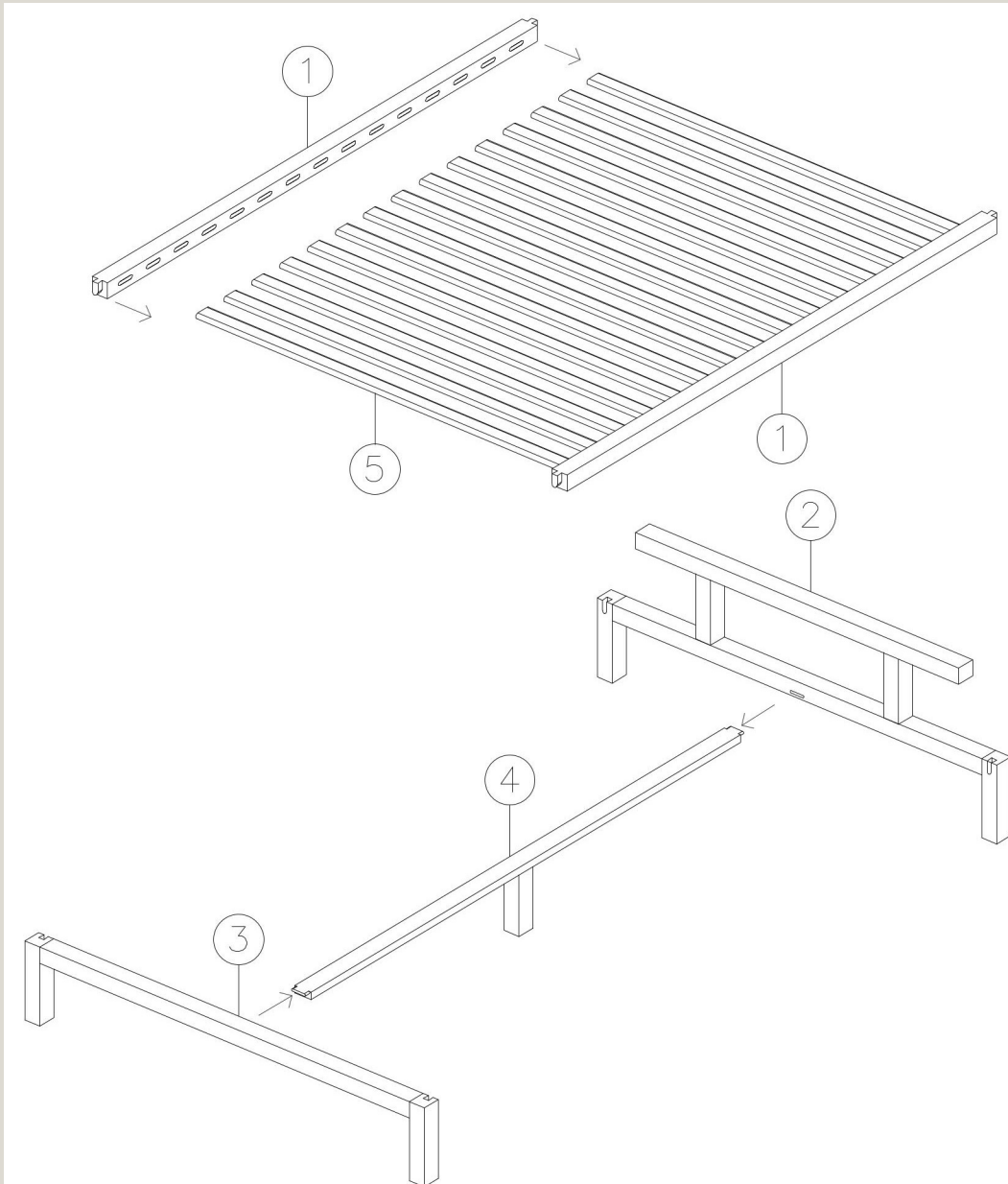
00199 Roma - Via Nemorense 37/c
Tel. +39068845 253- P.IVA e C.F 05 229581003
info@riva.it - <https://www.riva.it>

20159 Milano - Via L. Porro Lambertenghi 18
Tel. +39026883199
milano@riva.it

00199 Roma - Via Nemorense 37/c
Tel. +39068845 253
roma@riva.it

ISTRUZIONI PER IL MONTAGGIO:

Fase 1: Inserire il traverso centrale (4) nelle sedi della fascia orizzontale di testata (2) e nella fascia orizzontale di pediera (3), Inserire le doghe (5) nelle sedi delle guide laterali (1)



Fase 2: Inserire dall'alto le guide laterali (1) con le doghe (5) nelle sedi a coda di rondine delle fasce orizzontali di testata (2) e pediera (3) battendo con il martello di gomma, fino a completo inserimento a filo dell'incastro

