



GRAVITÀ



2.490,00 € – 2.980,00 €

CODICE: LGRFAC1500Co

Brand: RivaViva

Boiserie Riva srl
00199 Roma - Via Nemorense 37/c
Tel. +39068845 253- P.IVA e C.F 05 229581003
info@riva.it - <https://www.riva.it>

Showroom
20159 Milano - Via L. Porro Lambertenghi 18
Tel. +39026883199
milano@riva.it

Showroom
00199 Roma - Via Nemorense 37/c
Tel. +39068845 253
roma@riva.it



IMMAGINI DELLA GALLERIA



È un **letto ecologico** realizzato in **legno massello**. Si monta e si smonta con estrema facilità, **senza l'utilizzo di parti metalliche**, semplicemente inserendo le doghe a coda di rondine negli appositi incastri assicurando così un **comfort totale**. Per la **finitura** vengono utilizzati olio di lino e cera d'api che garantiscono un **sonno sano e rigenerante**.

Il marchio **RivaViva** propone una linea di **arredamento naturale ed ecosostenibile**. Ogni prodotto è realizzato in **massello con finitura a cera d'api**, utilizzando solo **materie prime atossiche** e a basso impatto ambientale. La **passione per il design** e l'estrema attenzione all'**uso del legno e delle cerature naturali** sono i valori fondamentali del brand RivaViva.

Boiserie Riva srl

00199 Roma - Via Nemorense 37/c
Tel. +39068845 253- P.IVA e C.F 05 229581003
info@riva.it - <https://www.riva.it>

Showroom

20159 Milano - Via L. Porro Lambertenghi 18
Tel. +39026883199
milano@riva.it

Showroom

00199 Roma - Via Nemorense 37/c
Tel. +39068845 253
roma@riva.it



INFORMAZIONI AGGIUNTIVE

Dimensioni materasso	140×200, 160×200, 180×200
Dimensioni esterne letto	150x200x33, 170x200x33, 190x200x33
Essenza	Faggio a cera

Boiserie Riva srl
00199 Roma - Via Nimorense 37/c
Tel. +39068845 253- P.IVA e C.F 05 229581003
info@riva.it - <https://www.riva.it>

Showroom
20159 Milano - Via L. Porro Lambertenghi 18
Tel. +39026883199
milano@riva.it

Showroom
00199 Roma - Via Nimorense 37/c
Tel. +39068845 253
roma@riva.it



IL PRINCIPIO GUIDA

Boiserie Riva S.r.l pone la massima attenzione al benessere e alla sicurezza della persona, proponendo arredamenti in perfetto equilibrio tra cultura della salute della persona e filosofia ecosostenibile.

SALUTE E SICUREZZA PIÙ CHE NATURALE

Riva controlla il totale del processo produttivo: progettazione e design, selezione e acquisto dei legnami, realizzazione e finitura artigianale. Ogni dettaglio è affidato a mani esperte che fanno tesoro di un'esperienza che risale agli Anni Venti, tramandata e aggiornata, avulsa dai tradizionali processi industriali.

RIVA: COME OPERA

- Boiserie Riva S.r.l utilizza solo legno massello proveniente da coltivazioni controllate, le cui fasi di lavorazione e di finitura sono improntate al totale rispetto dell'ambiente, e sceglie solo tessuti e imbottiture 100% naturali.
- Boiserie Riva S.r.l aderisce al Codice Etico di Federmobili.
- Boiserie Riva S.r.l dedica particolare attenzione alla Responsabilità Sociale d'Impresa.

RIVA: RICONOSCIMENTI

- Boiserie Riva S.r.l entra a far parte del Consorzio Vero Legno, marchio registrato in tutti i paesi dell'Unione Europea, di garanzia e di autenticità dei prodotti in legno, a tutela del consumatore.
- Boiserie Riva S.r.l nel 2010, grazie all'impegno nella ricerca e nella produzione di mobili eco-sostenibili, diventa Legambiente Point. Ogni mese Legambiente sponsorizza un prodotto RivaViva.
- Cristina Riva entra a far parte del Gruppo Leader di Federmobili, come consigliere nazionale.
- Boiserie Riva S.r.l è partner del Circuito Best Up, per la promozione dell'abitare sostenibile.
- Boiserie Riva S.r.l a giugno 2017 riceve il Premio di Architettura degli Interni nell'ambito del Premio Roma Architettura dell' Ordine degli Architetti del Lazio con la casa "Doubling Home".
- Boiserie Riva S.r.l è conforme ai requisiti ISO 9001:2015, ISO 14001:2015, ISO 45001:2018



Boiserie Riva srl
00199 Roma - Via Nemorense 37/c
Tel. +39068845 253- P.IVA e C.F 05 229581003
info@riva.it - <https://www.riva.it>

Showroom
20159 Milano - Via L. Porro Lambertenghi 18
Tel. +39026883199
milano@riva.it

Showroom
00199 Roma - Via Nemorense 37/c
Tel. +39068845 253
roma@riva.it

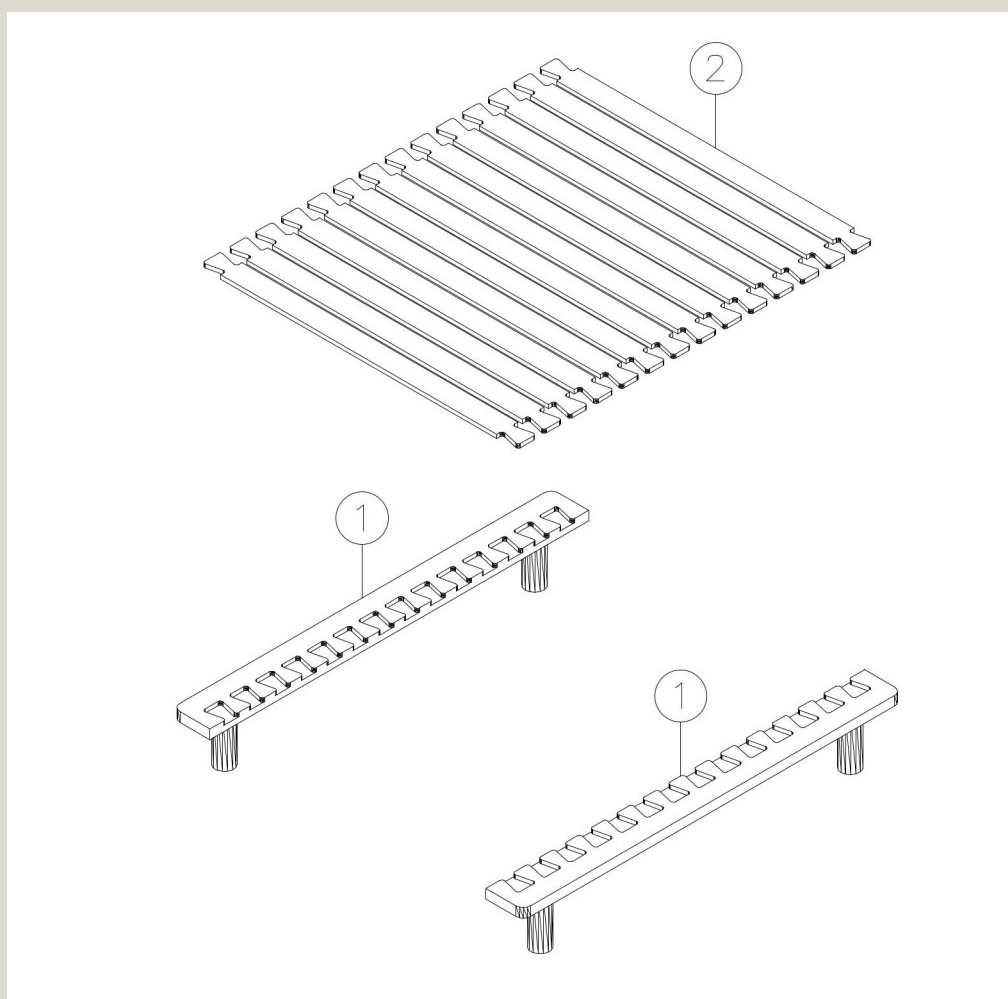
Scheda di montaggio Letto Gravità

Per il montaggio non sono necessari utensili

ELEMENTI:

1 : n.2 Guide laterali

2 : n.14 Doghe



Boiserie Riva srl
00199 Roma - Via Nemorense 37/c
Tel. +39068845 253- P.IVA e C.F 05 229581003
info@riva.it - <https://www.riva.it>

Showroom
20159 Milano - Via L. Porro Lambertenghi 18
Tel. +39026883199
milano@riva.it

Showroom
00199 Roma - Via Nemorense 37/c
Tel. +39068845 253
roma@riva.it

ISTRUZIONI PER IL MONTAGGIO:

Fase 1: Posizionare le guide (1) a terra distanziandole tra loro della larghezza delle doghe (2) per permettere l'incastro delle stesse nelle sedi a coda di rondine delle guide (1)

