



Scheda di montaggio Libreria Arianna

UTENSILI NECESSARI PER IL MONTAGGIO:

Chiave a brugola esagonale n.4

Chiave inglese n.13

Cacciavite a croce

ELEMENTI:

1 : n.1 montante verticale

2 : n.1 ripiano

3 : n.1 mobiletto contenitore

FERRAMENTA:

A : n.4 viti con testa esagonale

B : n.4 barra filettata 8 mm

C : n.4 piedini base

D : n.2 piedini forati soffitto/parete

E : bulloni M8

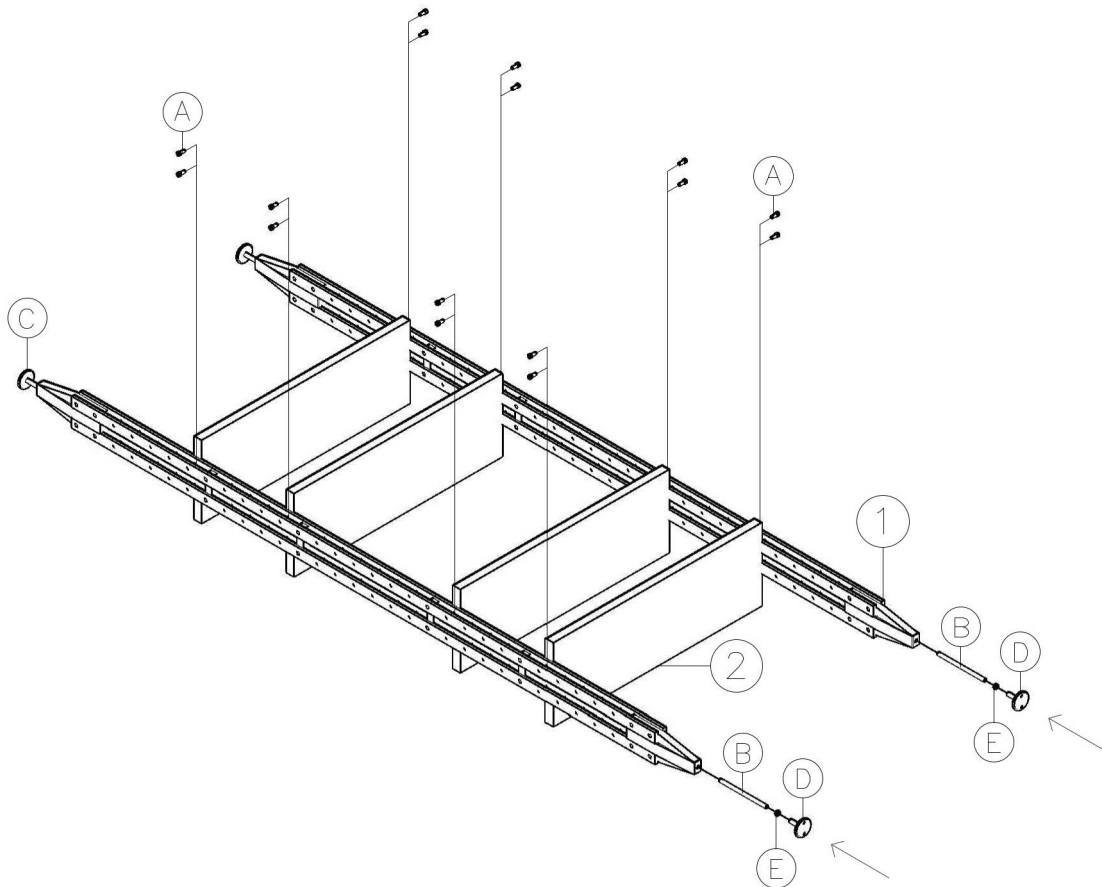
F : n.2 snodi filettati 90°

ISTRUZIONI PER IL MONTAGGIO:

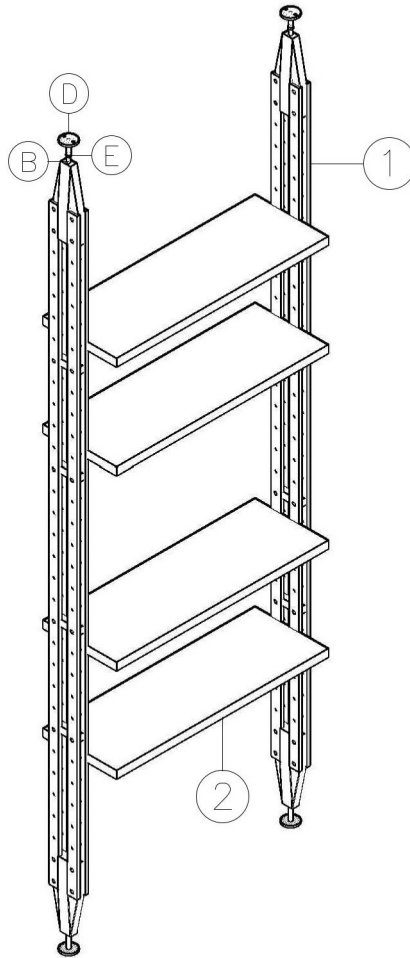
Fase 1: posizionare i montanti (1) a terra alla distanza della misura dei ripiani

Fase 2: inserire i ripiani e fissarli ognuno con 4 viti filettate

Fase 3: inserire le barre filettate (B) con i piedini (C) (D) e bullone M8 (E) nelle filettature inserite agli estremi alto-basso dei montanti (1) facendo attenzione ad inserire i piedini forati (D) in alto per l'inserimento di tasselli a soffitto o parete.



Fase 4: alzare la struttura in verticale, posizionare e regolare i piedini per un corretto allineamento orizzontale, bloccare i piedini con i bulloni M8 (E), inserire dei tasselli 6 mm nel muro e fissarli con vite adeguata



Fase 5: nel caso di fissaggio a muro, posizionare e regolare i piedini per un corretto allineamento orizzontale, bloccare i piedini con i bulloni M8 (E), inserire dei tasselli 6 mm nel muro e fissarli con vite adeguate

