

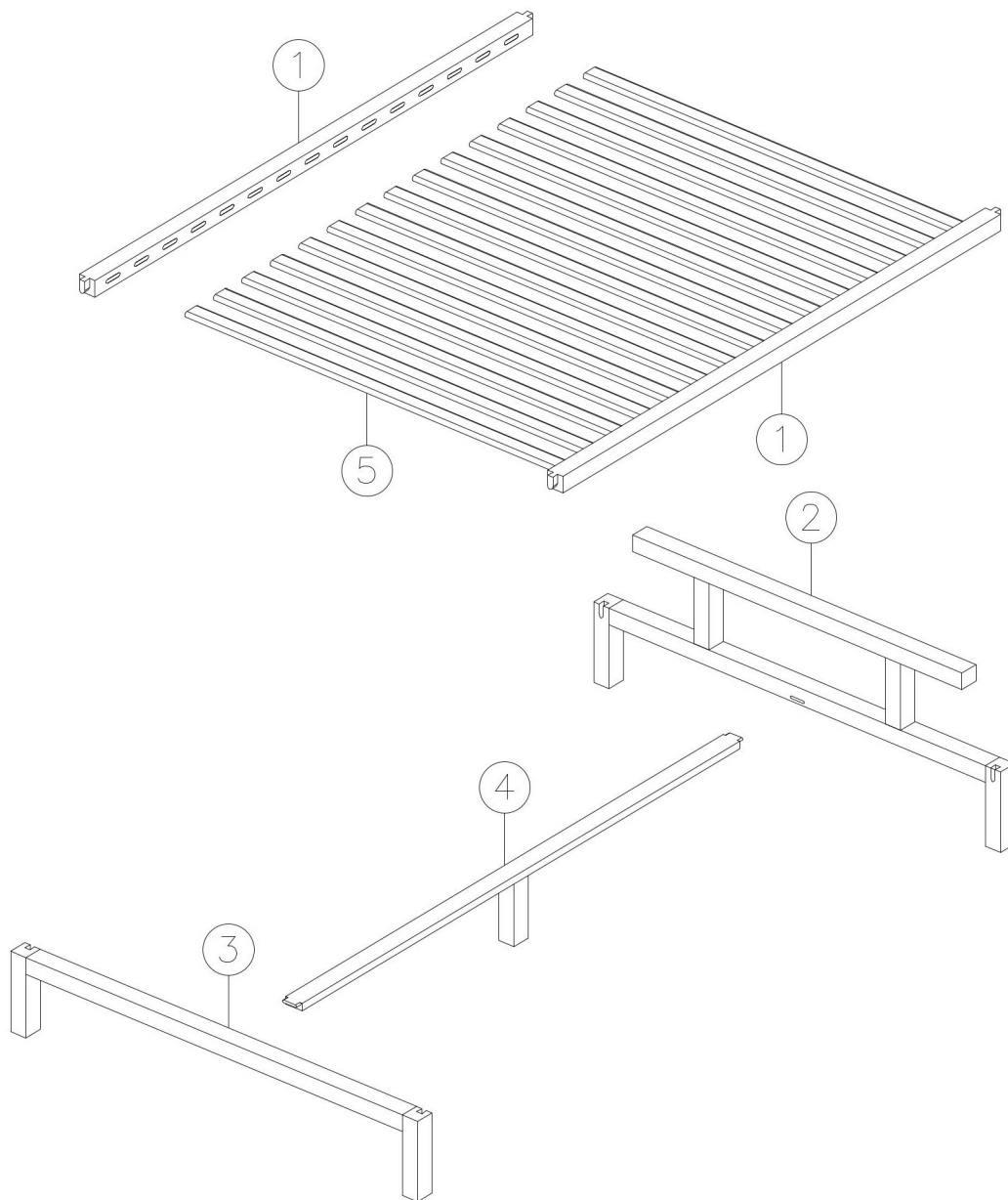
## Scheda di montaggio Letto GeaDue (L 120-140-160-180)

### UTENSILI NECESSARI PER IL MONTAGGIO:

Martello di gomma

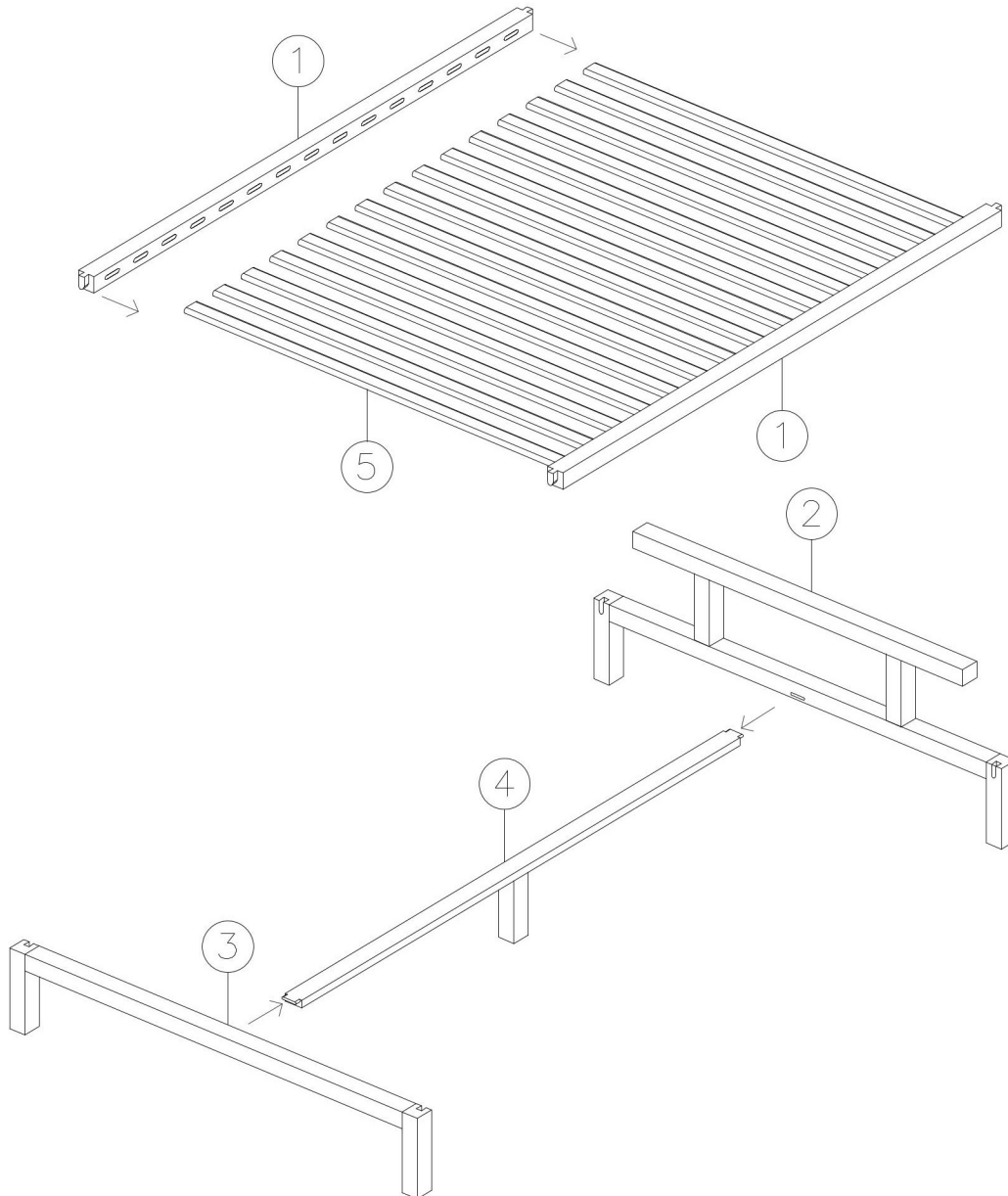
### ELEMENTI:

- 1 : n.2 Guide laterali
- 2 : n.1 Fascia orizzontale di testata
- 3 : n.1 Fascia orizzontale di pediera
- 4 : n.1 Traverso centrale con piede
- 5 : n.15 Doghe



**ISTRUZIONI PER IL MONTAGGIO:**

**Fase 1:** Inserire il traverso centrale (4) nelle sedi della fascia orizzontale di testata (2) e nella fascia orizzontale di pediera (3), Inserire le doghe (5) nelle sedi delle guide laterali (1)



**Fase 2:** Inserire dall'alto le guide laterali (1) con le doghe (5) nelle sedi a coda di rondine delle fasce orizzontali di testata (2) e pediera (3) battendo con il martello di gomma, fino a completo inserimento a filo dell'incastro

