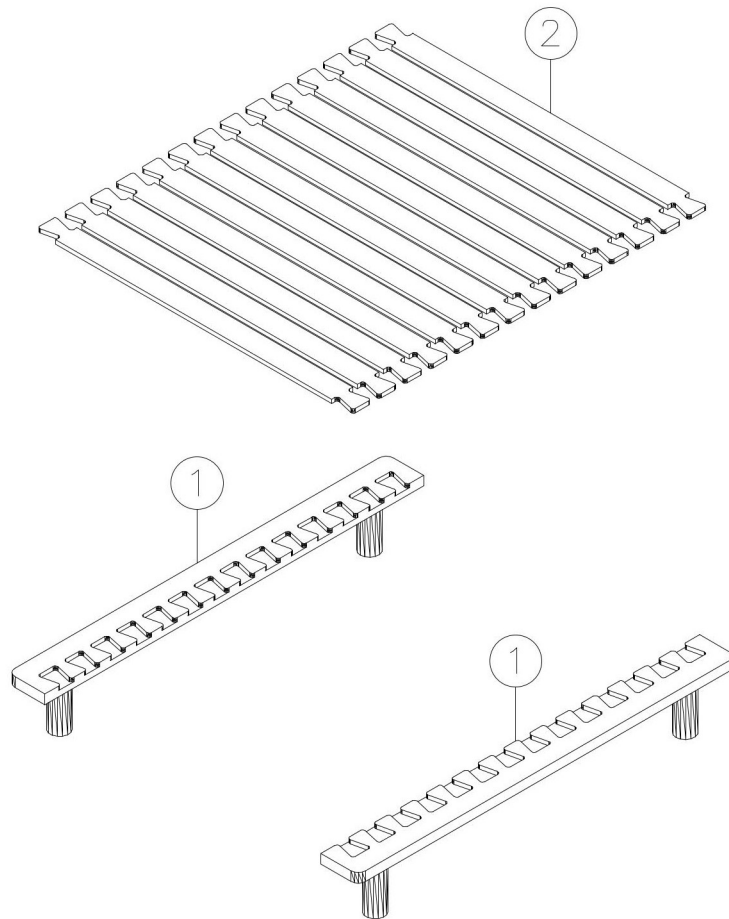


Scheda di montaggio Letto Gravità

Per il montaggio non sono necessari utensili

ELEMENTI:

- 1 : n.2 Guide laterali
- 2 : n.14 Doghe



ISTRUZIONI PER IL MONTAGGIO:

Fase 1: Posizionare le guide (1) a terra distanziandole tra loro della larghezza delle doghe (2) per permettere l'incastro delle stesse nelle sedi a coda di rondine delle guide (1)

